

NIKOLUX ROLETTAFELSZERELÉSI ÉS KARBANTARTÁSI ÚTMUTATÓ

A csomag tartalma:1.Tok az alsó záróval (fogantyúval) textíliával, és zsinórzattal. 2.Lefutók3.Konzolok 4.Végdugók a lefutókhoz 5.Csavarok 7.Minőségi tanúsítvánv 8.Szerelési útmutató

ROLETTA KEZELÉSE:A fogantyút **középen megfogva** a rolettát a kívánt magasságban állíthatjuk meg.Alsó helyzetben a roletta rögzül.

A fogantyú egy oldalon történő húzása a roletta meghibásodásához vezethet!

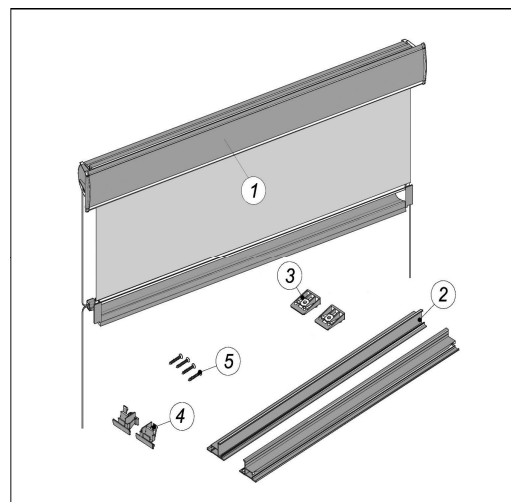
ROLETTA KARBANTARTÁSA

A roletta mechanikai részegységei karbantartást nem igényelnek.

A textília nedves ruhával vagy szivaccsal, majd utána száraz ruhával áttörölve tisztítható. Mechanikai szennyeződések (kávé, olaj, festék stb.) a textíliáról általában nem távolíthatók el.

Figyelem! A NIKOLUX roletta belsőtéri használatra alkalmas.

Víz, vízpára hatására a roletta károsodhat!



ROLETTA FELSZERELÉSI ÚTMUTATÓ

Videó a felszerelésről a www.rolinfo.hu honlapon!

Figyelem! A roletta felszerelése balesetveszély hordoz magában, ezért fokozottan ügyeljünk a balesetvédelmi óvrendszabályok betartására!

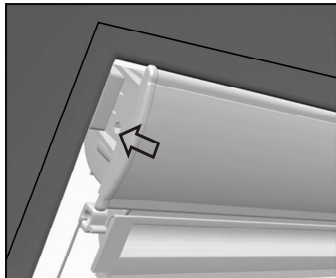
1.Szereljük fel a konzolokat. A konzol helyzetét a hozzá kapcsolódó illesztő idom adja meg, amelyen egy kis szám látható.0 vagy 6 vagy 12. **Ügyeljünk arra, hogy a konzol furatát ne szakítsuk át a csavarral!**



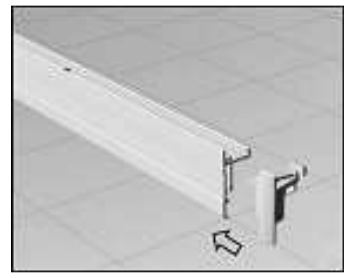
2.Törjük le a konzolokról az illesztő idomokat, amelyen a 0, 6, vagy 12 szám látható. Ezekre az illesztő idomokra továbbiakban nem lesz szükség.



3.A tokról mindkét oldalon tekerjük le a zsinórt, hogy az szabadon lógjon, majd tegyük be a tokot a helyére. A toknak mindkét oldalon be kell pattannia a konzolokba.



4.Húzzuk rá a lefutókra a lefutó végdugókat. Ezekből van balos és jobbos. Egyes ablaktípusoknál a lefutókra rá van pattintva illesztő idom. Ezeket ha szállításkor elcsúsztak húzzuk a furatokhoz.



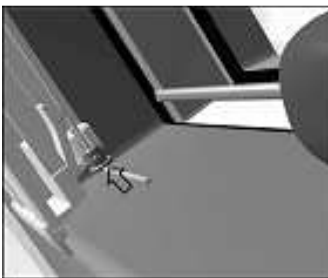
5.Illesszük a lefutókat a helyére úgy, hogy a fogantyú, és a textílián levő vezetőszemek kerüljenek a lefutó hornyába. Ehhez a rolót kb. 10 centiméterre húzzuk le.



6.Csavarozzuk fel a lefutókat valamennyifuratnál. **A lefutók felcsavarozása előtt olvassuk el a 7.pontot.**



7.A zsinóron levő kis hengert csúsztassuk be a lefutó végdugón levőkiképzésbe (fészekbe). A kis hengert a lefutó felcsavarozása előtt is beilleszthetjük a lefutóvégdugón



8.Lazítsuk fel a hengeren levő csavart, majd a zsinórokon **egyenlő mértékben** húzzunk kb.0,5 centimétert. Ehhez a zsinóron levő jelzés ad segítséget. **Ha a zsinórok nem egyforma feszesek a textília széle**



9.Próbáljuk ki a rolettát.Ha a roletta nem áll meg a tetszőleges helyen, húzzunk még a zsinórokon.A zsinórt úgy vágjuk el, hogy ha a későbbiekben belazul, és ebből adódóan a roletta nem áll meg a tetszőleges helyen a zsinórt fogóval megfogva a későbbiekben tudjunk még húzni a zsinóron. Ehhez a zsinórvégen célszerű kb.1,5 centimétert hagyni.